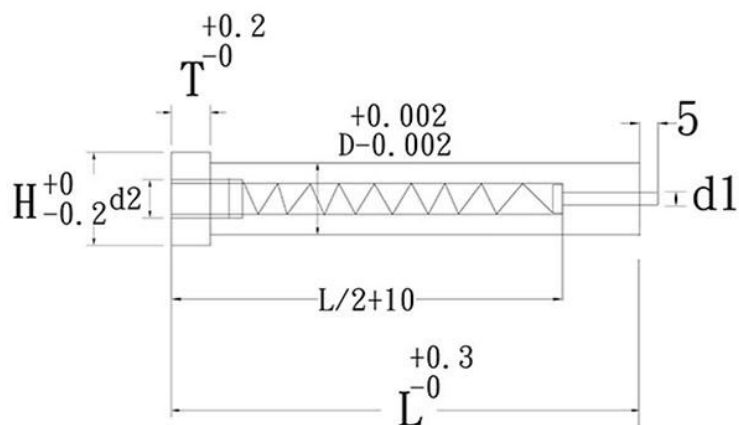


# SIN DANE T型エジェクタパンチ(JT)



形体名称：  
JT D \* L

D	H	T	d1	d2	L
4	6	4	1.0	キバM2*8D	カスタマイズ
5	7	4	1.0	キバM3*10D	
6	8	4	1.5	キバM3*10D	
8	10	5	2.0	キバM4*10D	
10	12	5	3.0	キバM4*10D	
13	15	5	4.0	キバM5*10D	
16	18	5	4.0	キバM6*12D	
20	22	5	4.0	キバM8*12D	

★上記標準規格ではない場合は、図面にてご注文受けたまいます、ありがとうございます。