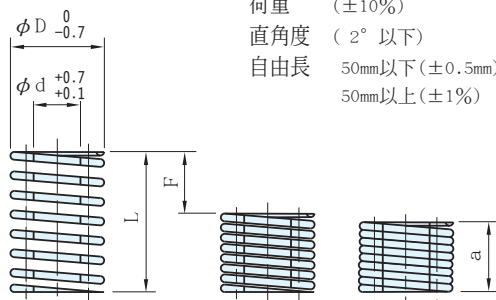


TH

JIS 重荷重彈簧(扁線)(綠色)



荷重 (±10%)  
 直角度 (2° 以下)  
 自由長 50mm以下(±0.5mm)  
 50mm以上(±1%)

Ma. 材質 SWOSC-V  
 Co. 顏色 綠色

品 號	D	d	L	定 數	a	F=L×19.2%	F=L×21.6%	F=L×24%			單 價					
	外 徑	內 徑	自由長	N/mm	密著長	壓縮量	荷 重	壓縮量	荷 重	壓縮量		荷 重				
Type D - L	mm	mm	mm		mm	mm	N	mm	N	mm	N					
TH08 - 010	8	4	10	86.25	7.2	1.9	167	2.2	186	2.4	206	•				
015			15	57.50	10.8	2.9		3.2		3.6		•				
020			20	43.13	14.4	3.8		4.3		4.8		•				
025			25	34.50	18.0	4.8		5.4		6.0		•				
030			30	28.75	21.6	5.8		6.5		7.2		•				
035			35	24.64	25.2	6.7		7.6		8.4		•				
040			40	21.56	28.8	7.7		8.6		9.6		•				
045			45	19.17	32.4	8.6		9.7		10.8		•				
050			50	17.25	36.0	9.6		10.8		12.0		•				
055			55	15.68	39.6	10.6		11.9		13.2		•				
060			60	14.38	43.2	11.5		13.0		14.4		•				
065			65	13.27	46.8	12.5		14.0		15.6		•				
070			70	12.32	50.4	13.4		15.1		16.8		•				
075			75	11.50	54.0	14.4		16.2		18.0		•				
080			80	10.78	57.6	15.4		17.3		19.2		•				
TH 10 - 020			10	5	20	61.34		14.4		3.8		235	4.3	265	4.8	294
025	25	49.07			18.0	4.8	5.4	6.0	•							
030	30	40.90			21.6	5.8	6.5	7.2	•							
035	35	35.05			25.2	6.7	7.6	8.4	•							
040	40	30.67			28.8	7.7	8.6	9.6	•							
045	45	27.26			32.4	8.6	9.7	10.8	•							
050	50	24.54			36.0	9.6	10.8	12.0	•							
055	55	22.31			39.6	10.6	11.9	13.2	•							
060	60	20.45			43.2	11.5	13.0	14.4	•							
065	65	18.87			46.8	12.5	14.0	15.6	•							
070	70	17.53			50.4	13.4	15.1	16.8	•							
075	75	16.36			54.0	14.4	16.2	18.0	•							
080	80	15.34			57.6	15.4	17.3	19.2	•							
使用回數						100萬回	50萬回	30萬回								

・荷重(N)=定數(N/mm)×壓縮量(mm)  
 ・耐熱溫度150°C  
 ・1N=0.10101972Kgf

訂貨方式: 品 號 交期: 1 天  
 TH08-010

TH

JIS 重荷重彈簧(扁線)(綠色)

品 號	D	d	L	定 數	a	F=L×19.2%	F=L×21.6%	F=L×24%	單 價			
	外 徑	内 徑	自由長	N/mm	密著長	壓縮量	荷 重	壓縮量		荷 重	壓縮量	荷 重
Type D - L	mm	mm	mm		mm	mm	N	mm	N	mm	N	
TH 10 - 090	10	5	90	13.63	64.8	17.3	235	19.4	265	21.6	294	•
TH 12 - 020	12	6	20	86.34	14.4	3.8	333	4.3	373	4.8	422	•
025			25	69.07	18.0	4.8		5.4		6.0		•
030			30	57.56	21.6	5.8		6.5		7.2		•
035			35	49.34	25.2	6.7		7.6		8.4		•
040			40	43.17	28.8	7.7		8.6		9.6		•
045			45	38.37	32.4	8.6		9.7		10.8		•
050			50	34.54	36.0	9.6		10.8		12.0		•
055			55	31.40	39.6	10.6		11.9		13.2		•
060			60	28.78	43.2	11.5		13.0		14.4		•
065			65	26.57	46.8	12.5		14.0		15.6		•
070			70	24.67	50.4	13.4		15.1		16.8		•
075			75	23.02	54.0	14.4		16.2		18.0		•
080			80	21.59	57.6	15.4		17.3		19.2		•
090	90	19.19	64.8	17.3	19.4	21.6	•					
TH 14 - 025	14	7	25	96.30	18.0	4.8	461	5.4	520	6.0	579	•
030			30	80.25	21.6	5.8		6.5		7.2		•
035			35	68.78	25.2	6.7		7.6		8.4		•
040			40	60.19	28.8	7.7		8.6		9.6		•
045			45	53.50	32.4	8.6		9.7		10.8		•
050			50	48.15	36.0	9.6		10.8		12.0		•
055			55	43.77	39.6	10.6		11.9		13.2		•
060			60	40.12	43.2	11.5		13.0		14.4		•
065			65	37.04	46.8	12.5		14.0		15.6		•
070			70	34.39	50.4	13.4		15.1		16.8		•
075			75	32.10	54.0	14.4		16.2		18.0		•
080			80	30.09	57.6	15.4		17.3		19.2		•
090			90	26.75	64.8	17.3		19.4		21.6		•
100	100	24.07	72.0	19.2	21.6	24.0	•					
TH 16 - 025	16	8	25	125.37	18.0	4.8	608	5.4	677	6.0	755	•
030			30	104.48	21.6	5.8		6.5		7.2		•
035			35	89.55	25.2	6.7		7.6		8.4		•
040			40	78.36	28.8	7.7		8.6		9.6		•
045			45	69.65	32.4	8.6		9.7		10.8		•
050			50	62.69	36.0	9.6		10.8		12.0		•
055			55	56.99	39.6	10.6		11.9		13.2		•
060			60	52.24	43.2	11.5		13.0		14.4		•
065			65	48.22	46.8	12.5		14.0		15.6		•
070			70	44.78	50.4	13.4		15.1		16.8		•
075			75	41.79	54.0	14.4		16.2		18.0		•
080			80	39.18	57.6	15.4		17.3		19.2		•
090			90	34.83	64.8	17.3		19.4		21.6		•
100	100	31.34	72.0	19.2	21.6	24.0	•					
125	125	25.07	90.0	24.0	27.0	30.0	•					
TH 18 - 025	18	9	25	157.96	18.0	4.8	765	5.4	853	6.0	951	•
030			30	131.64	21.6	5.8		6.5		7.2		•
035			35	112.83	25.2	6.7		7.6		8.4		•
040			40	98.73	28.8	7.7		8.6		9.6		•
045			45	87.76	32.4	8.6		9.7		10.8		•
050			50	78.98	36.0	9.6		10.8		12.0		•
使用回數										100萬回		50萬回

TH

JIS 重荷重彈簧(扁線)(綠色)

品 號	D	d	L	定 數	a	F=L×19.2%	F=L×21.6%	F=L×24%	單 價			
	外 徑	内 徑	自由長	N/mm	密著長	壓縮量	荷 重	壓縮量		荷 重	壓縮量	荷 重
Type D - L	mm	mm	mm		mm	mm	N	mm	N	mm	N	
TH 18 - 055	18	9	55	71.80	39.6	10.6	765	11.9	853	13.2	951	•
060			60	65.82	43.2	11.5		13.0		14.4		•
065			65	60.75	46.8	12.5		14.0		15.6		•
070			70	56.42	50.4	13.4		15.1		16.8		•
075			75	52.65	54.0	14.4		16.2		18.0		•
080			80	49.36	57.6	15.4		17.3		19.2		•
090			90	43.88	64.8	17.3		19.4		21.6		•
100			100	39.49	72.0	19.2		21.6		24.0		•
125			125	31.59	90.0	24.0		27.0		30.0		•
TH 20 - 025			20	10	25	196.11		18.0		4.8		941
030	30	163.43			21.6	5.8	6.5	7.2	•			
035	35	140.08			25.2	6.7	7.6	8.4	•			
040	40	122.57			28.8	7.7	8.6	9.6	•			
045	45	108.95			32.4	8.6	9.7	10.8	•			
050	50	98.06			36.0	9.6	10.8	12.0	•			
055	55	89.14			39.6	10.6	11.9	13.2	•			
060	60	81.71			43.2	11.5	13.0	14.4	•			
065	65	75.43			46.8	12.5	14.0	15.6	•			
070	70	70.04			50.4	13.4	15.1	16.8	•			
075	75	65.37			54.0	14.4	16.2	18.0	•			
080	80	61.28			57.6	15.4	17.3	19.2	•			
090	90	54.48			64.8	17.3	19.4	21.6	•			
100	100	49.03			72.0	19.2	21.6	24.0	•			
125	125	39.22			90.0	24.0	27.0	30.0	•			
150	150	32.69	108.0	28.8	32.4	36.0	•					
TH 22 - 025	22	11	25	236.11	18.0	4.8	1138	5.4	1275	6.0	1422	•
030			30	196.76	21.6	5.8		6.5		7.2		•
035			35	168.65	25.2	6.7		7.6		8.4		•
040			40	147.57	28.8	7.7		8.6		9.6		•
045			45	131.17	32.4	8.6		9.7		10.8		•
050			50	118.06	36.0	9.6		10.8		12.0		•
055			55	107.32	39.6	10.6		11.9		13.2		•
060			60	98.38	43.2	11.5		13.0		14.4		•
065			65	90.81	46.8	12.5		14.0		15.6		•
070			70	84.33	50.4	13.4		15.1		16.8		•
075			75	78.70	54.0	14.4		16.2		18.0		•
080			80	73.78	57.6	15.4		17.3		19.2		•
090			90	65.59	64.8	17.3		19.4		21.6		•
100			100	59.03	72.0	19.2		21.6		24.0		•
125			125	47.22	90.0	24.0		27.0		30.0		•
150	150	39.35	108.0	28.8	32.4	36.0	•					
TH 25 - 025	25	12.5	25	306.85	18.0	4.8	1471	5.4	1657	6.0	1834	•
030			30	255.71	21.6	5.8		6.5		7.2		•
035			35	219.18	25.2	6.7		7.6		8.4		•
040			40	191.78	28.8	7.7		8.6		9.6		•
045			45	170.47	32.4	8.6		9.7		10.8		•
050			50	153.43	36.0	9.6		10.8		12.0		•
055			55	139.48	39.6	10.6		11.9		13.2		•
060			60	127.85	43.2	11.5		13.0		14.4		•
065			65	118.02	46.8	12.5		14.0		15.6		•
使用回數								100萬回		50萬回		30萬回

TH			JIS 重荷重彈簧(扁線)(綠色)														
品 號	D	d	L	定 數	a	F=L×19.2%	F=L×21.6%	F=L×24%			單 價						
	外 徑	內 徑	自由長	N/mm	密著長	壓縮量	荷 重	壓縮量	荷 重	壓縮量		荷 重					
Type D - L	mm	mm	mm		mm	mm	N	mm	N	mm	N						
TH 25 - 070	25	12.5	70	109.59	50.4	13.4	1471	15.1	1657	16.8	1834	•					
075			75	102.28	54.0	14.4		16.2		18.0		•					
080			80	95.89	57.6	15.4		17.3		19.2		•					
090			90	85.24	64.8	17.3		19.4		21.6		•					
100			100	76.71	72.0	19.2		21.6		24.0		•					
125			125	61.37	90.0	24.0		27.0		30.0		•					
150			150	51.14	108.0	28.8		32.4		36.0		•					
175			175	43.84	126.0	33.6		37.8		42.0		•					
200			200	38.36	144.0	38.4		43.2		48.0		•					
TH 27 - 025			27	13.5	25	357.78		18.0		4.8		1716	5.4	1932	6.0	2150	•
030	30	298.15			21.6	5.8	6.5	7.2	•								
035	35	255.56			25.2	6.7	7.6	8.4	•								
040	40	223.61			28.8	7.7	8.6	9.6	•								
045	45	198.77			32.4	8.6	9.7	10.8	•								
050	50	178.89			36.0	9.6	10.8	12.0	•								
055	55	162.63			39.6	10.6	11.9	13.2	•								
060	60	149.07			43.2	11.5	13.0	14.4	•								
065	65	137.61			46.8	12.5	14.0	15.6	•								
070	70	127.78			50.4	13.4	15.1	16.8	•								
075	75	119.26			54.0	14.4	16.2	18.0	•								
080	80	111.81			57.6	15.4	17.3	19.2	•								
090	90	99.38			64.8	17.3	19.4	21.6	•								
100	100	89.44			72.0	19.2	21.6	24.0	•								
125	125	71.56			90.0	24.0	27.0	30.0	•								
150	150	59.63			108.0	28.8	32.4	36.0	•								
175	175	51.11			126.0	33.6	37.8	42.0	•								
200	200	44.72			144.0	38.4	43.2	48.0	•								
TH 30 - 025	30	15			25	440.74	45.0	4.8	2120	5.4	2380		6.0		2648		•
030					30	367.28	21.6	5.8		6.5			7.2				•
035			35	314.81	25.2	6.7	7.6	8.4		•							
040			40	275.46	28.8	7.7	8.6	9.6		•							
045			45	244.86	32.4	8.6	9.7	10.8		•							
050			50	220.37	36.0	9.6	10.8	12.0		•							
055			55	200.34	39.6	10.6	11.9	13.2		•							
060			60	183.64	43.2	11.5	13.0	14.4		•							
065			65	169.52	46.8	12.5	14.0	15.6		•							
070			70	157.41	50.4	13.4	15.1	16.8		•							
075			75	146.91	54.0	14.4	16.2	18.0		•							
080			80	137.73	57.6	15.4	17.3	19.2		•							
090			90	122.43	64.8	17.3	19.4	21.6		•							
100			100	110.19	72.0	19.2	21.6	24.0		•							
125			125	88.15	90.0	24.0	27.0	30.0		•							
150			150	73.46	108.0	28.8	32.4	36.0		•							
175			175	62.96	126.0	33.6	37.8	42.0		•							
200			200	55.09	144.0	38.4	43.2	48.0		•							
TH 35 - 040			35	17.5	40	375.00	28.8	7.7		2870		8.6	3240	9.6		3600	•
045					45	333.33	32.4	8.6				9.7		10.8			•
050	50	300.00			36.0	9.6	10.8	12.0	•								
使用回數						100萬回	50萬回	30萬回									

TH

JIS 重荷重彈簧(扁線)(綠色)

品 號	D	d	L	定 數	a	F=L×19.2%	F=L×21.6%	F=L×24%	單 價								
	外 徑	內 徑	自由長	N/mm	密著長	壓縮量	荷 重	壓縮量		荷 重	壓縮量	荷 重					
Type D - L	mm	mm	mm		mm	mm	N	mm	N	mm	N						
TH 35 - 055	35	17.5	55	272.73	39.6	10.6	2870	11.9	3240	13.2	3600	•					
060			60	250.00	43.2	11.5		13.0		14.4		•					
065			65	230.77	46.8	12.5		14.0		15.6		•					
070			70	214.29	50.4	13.4		15.1		16.8		•					
075			75	200.00	54.0	14.4		16.2		18.0		•					
080			80	187.50	57.6	15.4		17.3		19.2		•					
090			90	166.67	64.8	17.3		19.4		21.6		•					
100			100	150.00	72.0	19.2		21.6		24.0		•					
125			125	120.00	90.0	24.0		27.0		30.0		•					
150			150	100.00	108.0	28.8		32.4		36.0		•					
175			175	85.71	126.0	33.6		37.8		42.0		•					
200			200	75.00	144.0	38.4		43.2		48.0		•					
TH 40 - 040			40	20	40	490.74		28.8		7.7		3770	8.6	4240	9.6	4710	•
045					45	436.21		32.4		8.6			9.7		10.8		•
050	50	392.59			36.0	9.6	10.8	12.0	•								
055	55	356.90			39.6	10.6	11.9	13.2	•								
060	60	327.16			43.2	11.5	13.0	14.4	•								
065	65	301.99			46.8	12.5	14.0	15.6	•								
070	70	280.42			50.4	13.4	15.1	16.8	•								
075	75	261.73			54.0	14.4	16.2	18.0	•								
080	80	245.37			57.6	15.4	17.3	19.2	•								
090	90	218.11			64.8	17.3	19.4	21.6	•								
100	100	196.30			72.0	19.2	21.6	24.0	•								
125	125	157.04			90.0	24.0	27.0	30.0	•								
150	150	130.86			108.0	28.8	32.4	36.0	•								
175	175	112.17			126.0	33.6	37.8	42.0	•								
200	200	98.15			144.0	38.4	43.2	48.0	•								
225	225	87.24			162.0	43.2	48.6	54.0	•								
250	250	78.52			180.0	48.0	54.0	60.0	•								
275	275	71.38	198.0	52.8	59.4	66.0	•										
300	300	65.43	216.0	57.6	64.8	72.0	•										
TH 50 - 050	50	25	50	612.96	36.0	9.6	5880	10.8	6620	12.0	7360	•					
055			55	557.24	39.6	10.6		11.9		13.2		•					
060			60	510.80	43.2	11.5		13.0		14.4		•					
065			65	471.51	46.8	12.5		14.0		15.6		•					
070			70	437.83	50.4	13.4		15.1		16.8		•					
075			75	408.64	54.0	14.4		16.2		18.0		•					
080			80	383.10	57.6	15.4		17.3		19.2		•					
090			90	340.53	64.8	17.3		19.4		21.6		•					
100			100	306.48	72.0	19.2		21.6		24.0		•					
125			125	245.19	90.0	24.0		27.0		30.0		•					
150			150	204.32	108.0	28.8		32.4		36.0		•					
175			175	175.13	126.0	33.6		37.8		42.0		•					
使用回數								100萬回		50萬回		30萬回					

訂貨方式: 品 號 交期: 1 天

TH35-055

TH

JIS 重荷重彈簧(扁線)(綠色)

品 號	D	d	L	定 數	a	F=L×19.2%	F=L×21.6%	F=L×24%	單 價							
	外 徑	內 徑	自由長	N/mm	密著長	壓縮量	荷 重	壓縮量		荷 重	壓縮量	荷 重				
Type D - L	mm	mm	mm		mm	mm	N	mm	N	mm	N					
TH 50 - 200	50	25	200	153.24	144.0	38.4	5880	43.2	6620	48.0	7360	•				
225			225	136.21	162.0	43.2		48.6		54.0		•				
250			250	122.59	180.0	48.0		54.0		60.0		•				
275			275	111.45	198.0	52.8		59.4		66.0		•				
300			300	102.16	216.0	57.6		64.8		72.0		•				
350			350	87.57	252.0	67.2		75.6		84.0		•				
TH 60 - 060			60	30	60	736.11		43.2		11.5		8470	13.0	9540	14.4	10590
070	70	630.95			50.4	13.4	15.1	16.8	•							
080	80	552.08			57.6	15.4	17.3	19.2	•							
090	90	490.74			64.8	17.3	19.4	21.6	•							
100	100	441.67			72.0	19.2	21.6	24.0	•							
125	125	353.33			90.0	24.0	27.0	30.0	•							
150	150	294.44			108.0	28.8	32.4	36.0	•							
175	175	252.38			126.0	33.6	37.8	42.0	•							
200	200	220.83			144.0	38.4	43.2	48.0	•							
225	225	196.30			162.0	43.2	48.6	54.0	•							
250	250	176.67			180.0	48.0	54.0	60.0	•							
275	275	160.61			198.0	52.8	59.4	66.0	•							
300	300	147.22			216.0	57.6	64.8	72.0	•							
350	350	126.19			252.0	67.2	75.6	84.0	•							
TH 70 - 070	70	38.5			70	773.81	50.4	13.4	10400	15.1	11700		16.8		13000	
080			80	677.08	57.6	15.4	17.3	19.2		•						
090			90	601.85	64.8	17.3	19.4	21.6		•						
100			100	541.67	72.0	19.2	21.6	24.0		•						
125			125	433.33	90.0	24.0	27.0	30.0		•						
150			150	361.11	108.0	28.8	32.4	36.0		•						
175			175	309.52	126.0	33.6	37.8	42.0		•						
200			200	270.83	144.0	38.4	43.2	48.0		•						
225			225	240.74	162.0	43.2	48.6	54.0		•						
250			250	216.67	180.0	48.0	54.0	60.0		•						
275			275	196.97	198.0	52.8	59.4	66.0		•						
300			300	180.56	216.0	57.6	64.8	72.0		•						
350			350	154.76	252.0	67.2	75.6	84.0		•						
使用回數								100萬回		50萬回		30萬回				

- 荷重(N)=定數(N/mm)×壓縮量(mm)
- 密著長是參考值,製作時會有少許差異
- 耐熱溫度150°C
- 彈簧導梢請參考P.421,422
- 1N=0.101972Kgf

訂貨方式: 品 號 交期: 1 天

TH50-200